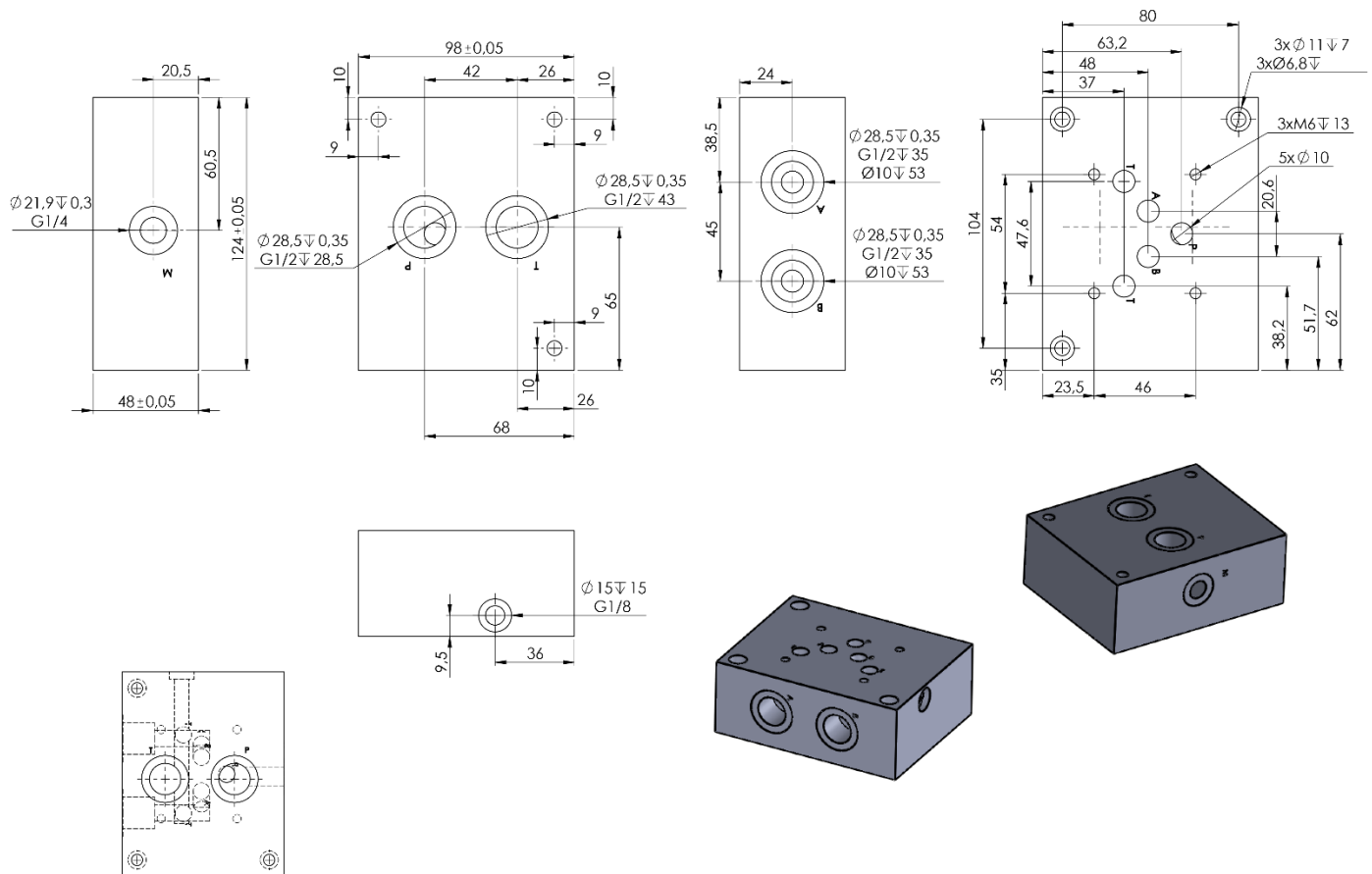


## TEHNIČNI LIST – DIMENZIJE

### 14746 - PODNOŽJE CETOP NG10-1



Tehnični podatki	
Tip:	NG10-1
Material:	Aluminij
Tlak:	max. 250 bar
Pretok:	max. 80 l/min